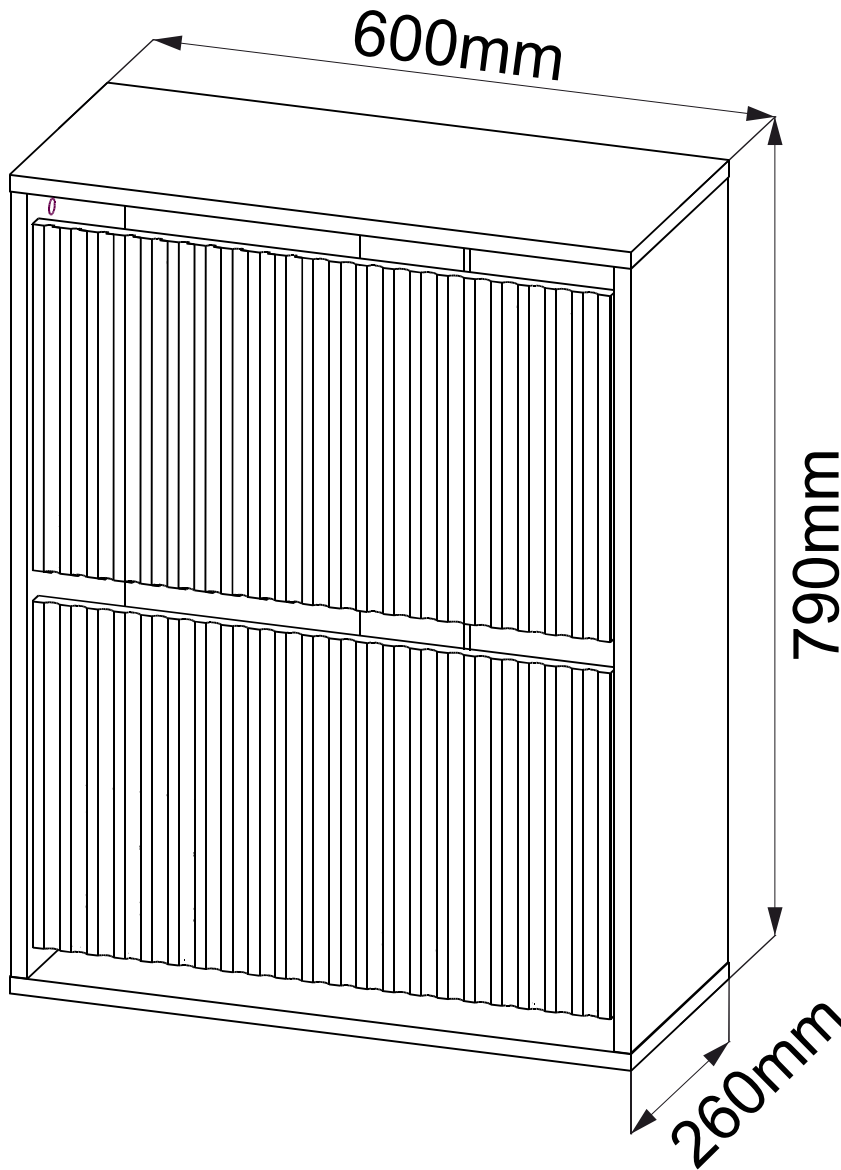
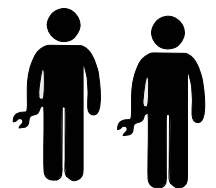


ИНСТРУКЦИЯ ПО СБОРКЕ

Набор корпусной мебели "РИМ" КМ-062.00

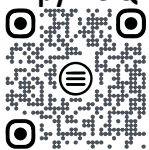


60 min

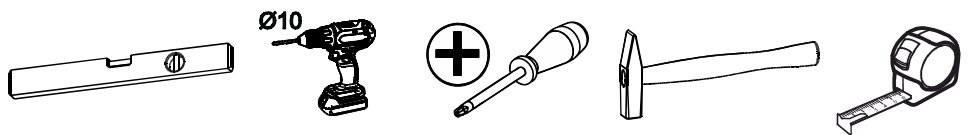


Тумба для обуви Рим 2д КМ-062.11

Для получения технической поддержки и видеоинструкций отсканируйте QR-код.



Необходимый инструмент для сборки



По вопросам сборки и рекламации обращаться:

ООО «ТрендВелл»

УНП: 291866318

224022, г.Брест, ул. Карьерная, 12А, пом. 5, каб. 2И,

тел: +375 (29) 704-19-37

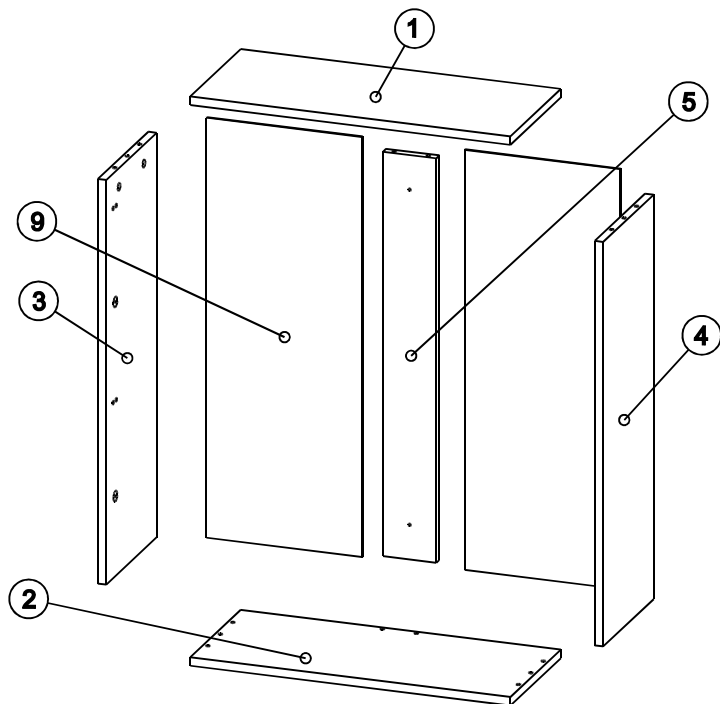
email: trendwell@yandex.by

Трендвелл

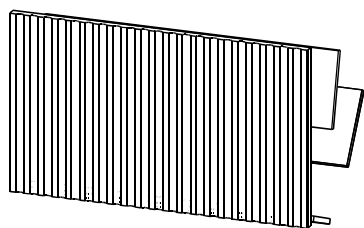
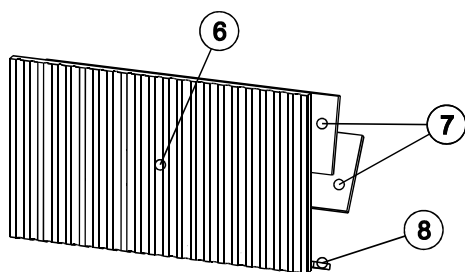
МЕБЕЛЬ, СОЗДАЮЩАЯ ВАШ ИНТЕРЬЕР

Набор корпусной мебели "РИМ" КМ-062.00

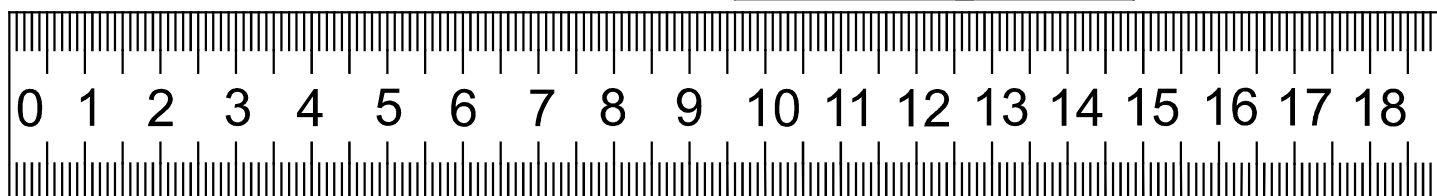
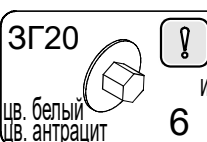
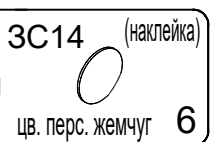
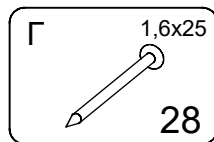
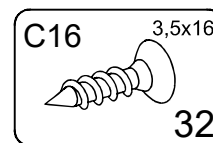
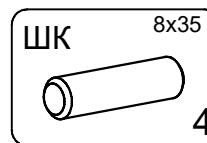
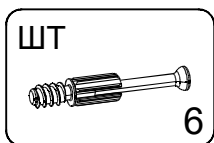
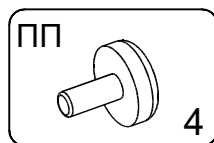
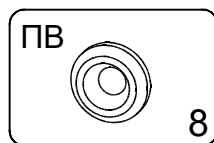
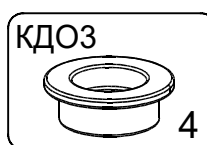
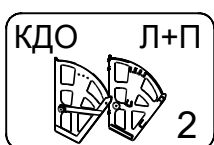
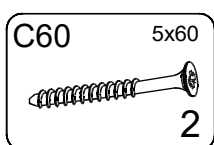
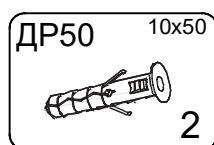
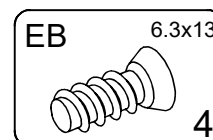
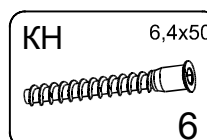
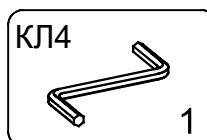
Список деталей



№	Размер	Кол.
1	600x260x16mm	1
2	600x260x16mm	1
3	758x259x16mm	1
4	758x259x16mm	1
5	758x100x16mm	1
6	334x558x16mm	2
7	550x140x10mm	4
8	550x90x10mm	2
9	787x292x3mm	2

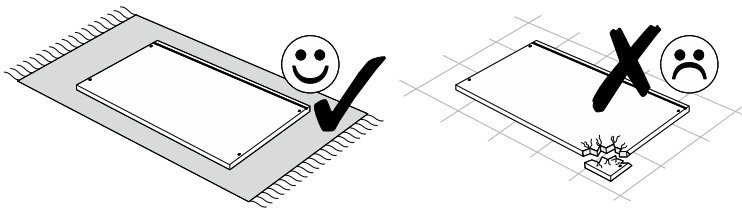


Пожалуйста, проверьте комплектность фурнитуры перед установкой

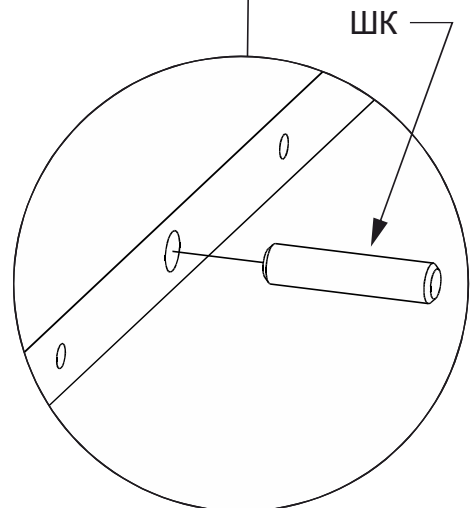
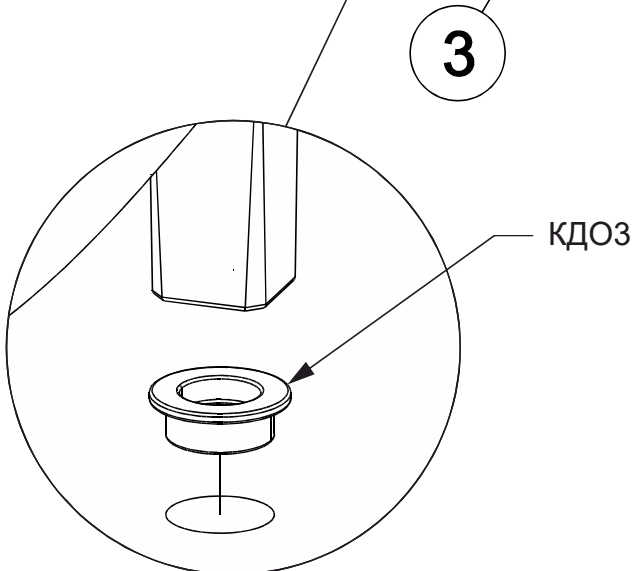
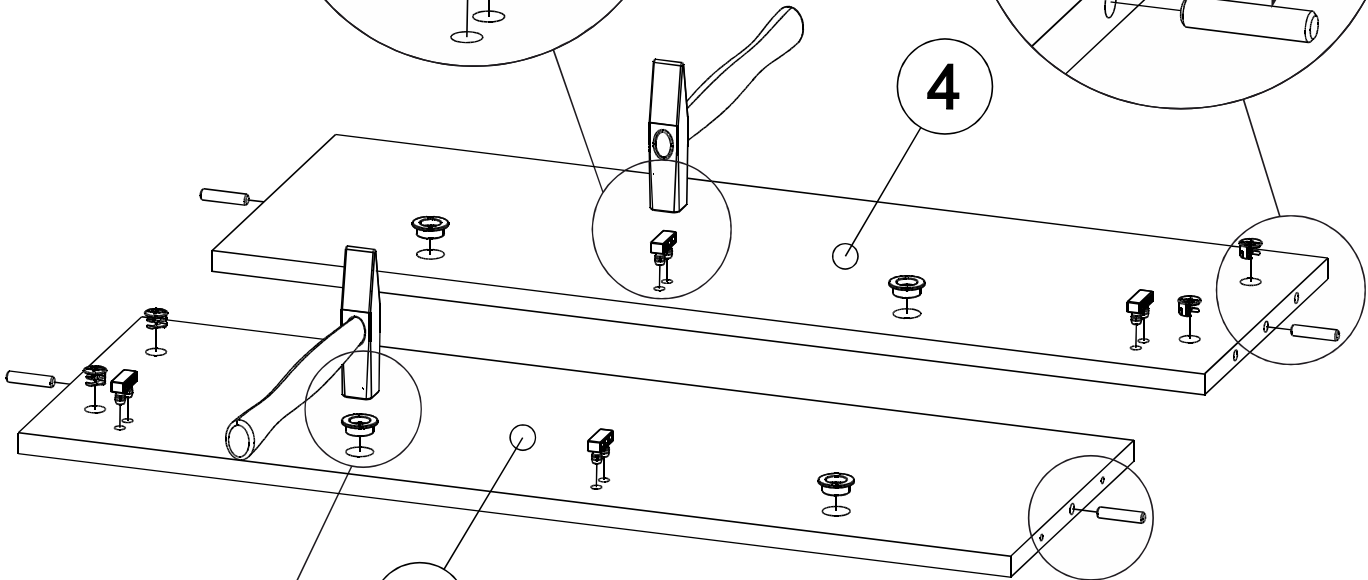
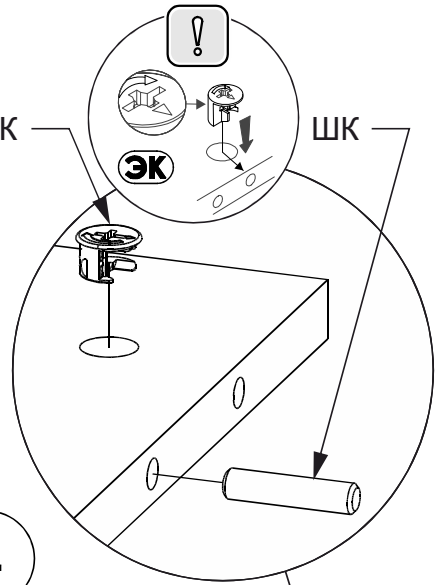
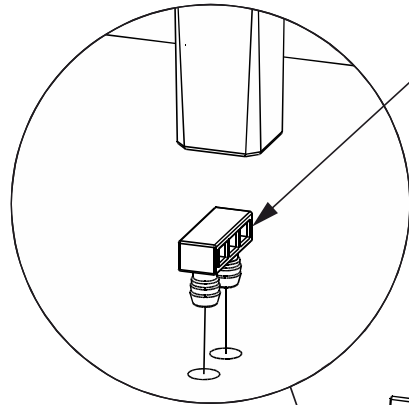
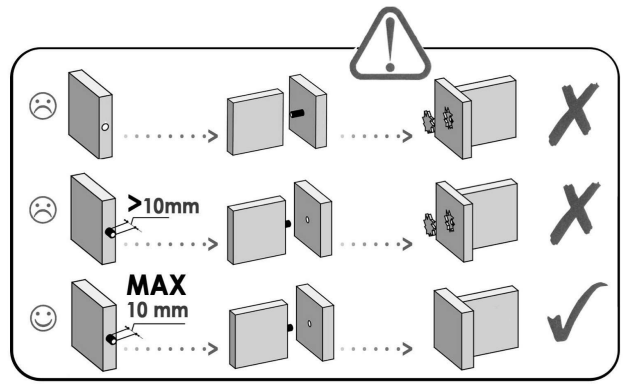
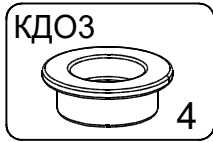
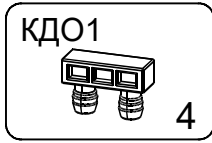
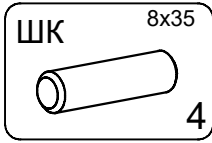
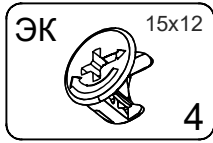


V02022026

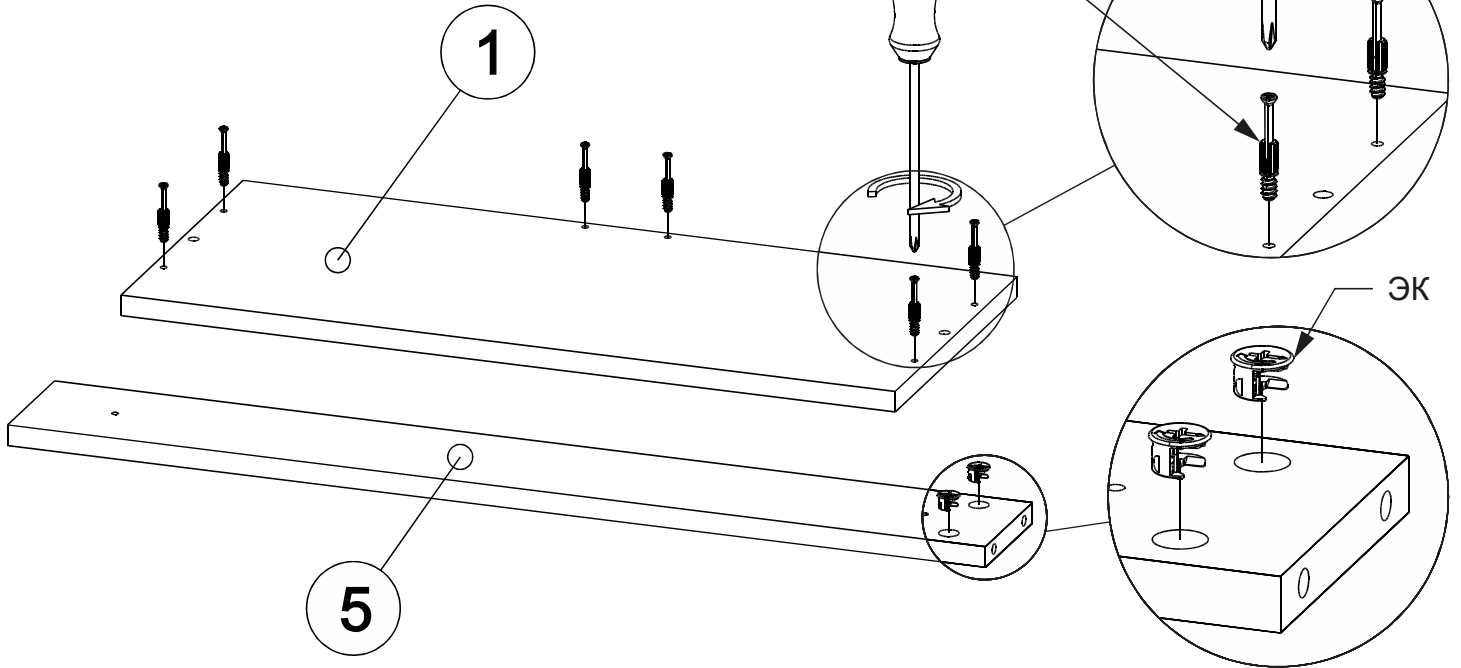
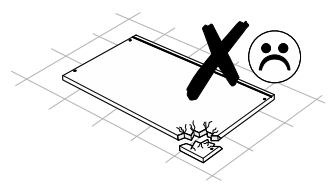
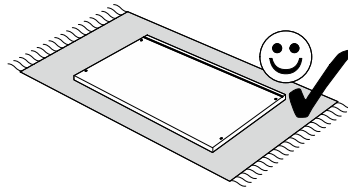
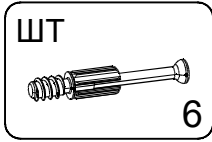
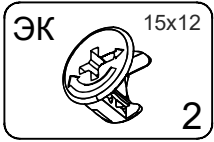
Авторские права на это изделие и инструкцию по сборке принадлежат ЧПУП "Кортекс-мебель". Использование текстов, копирование фрагментов текста, изображения, фотографии, фрагментов инструкций без разрешения владельца или непреднамеренное нарушение авторских прав будет преследоваться по закону.



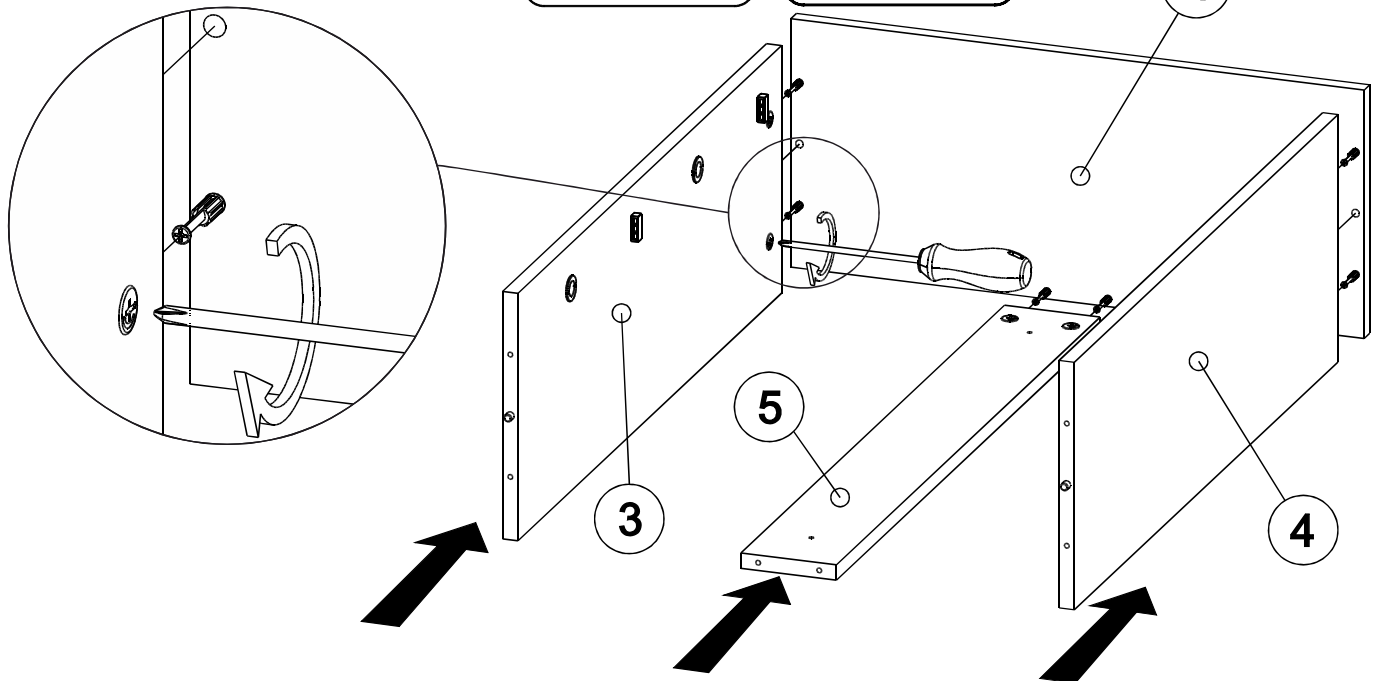
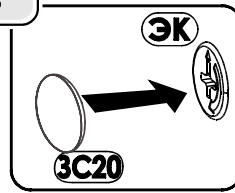
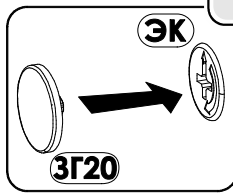
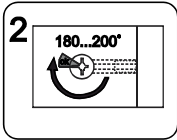
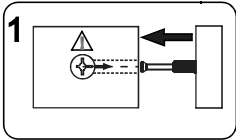
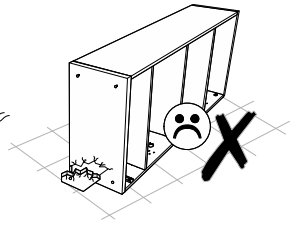
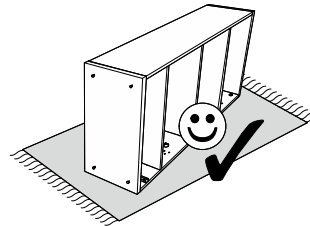
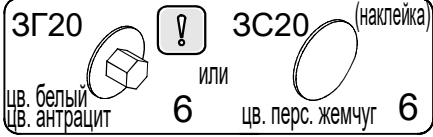
1 Потребуется для сборки:



2 Потребуется для сборки:



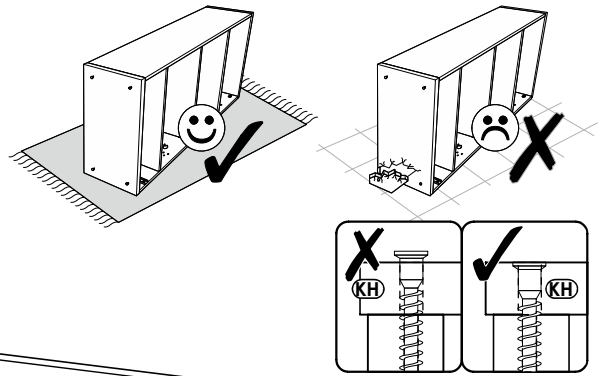
3 Потребуется для сборки:



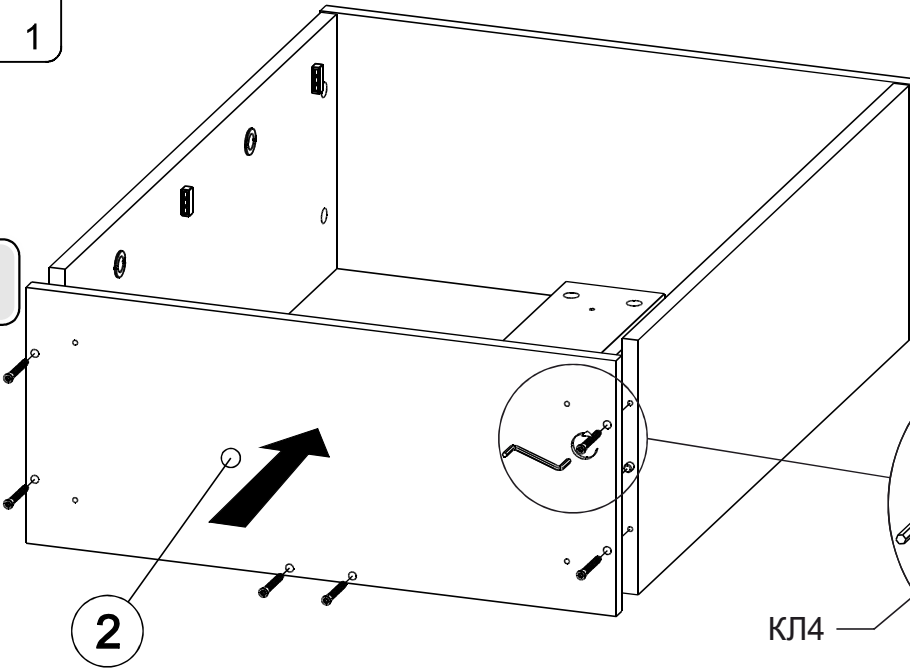
4 Потребуются для сборки:

КН 6,4x50 6	ЗГ10 цв. белый цв. антрацит	или 6	ЗС14 (наклейка) цв. перс. жемчуг 6
--------------------------	--	----------	---

КЛ4 1

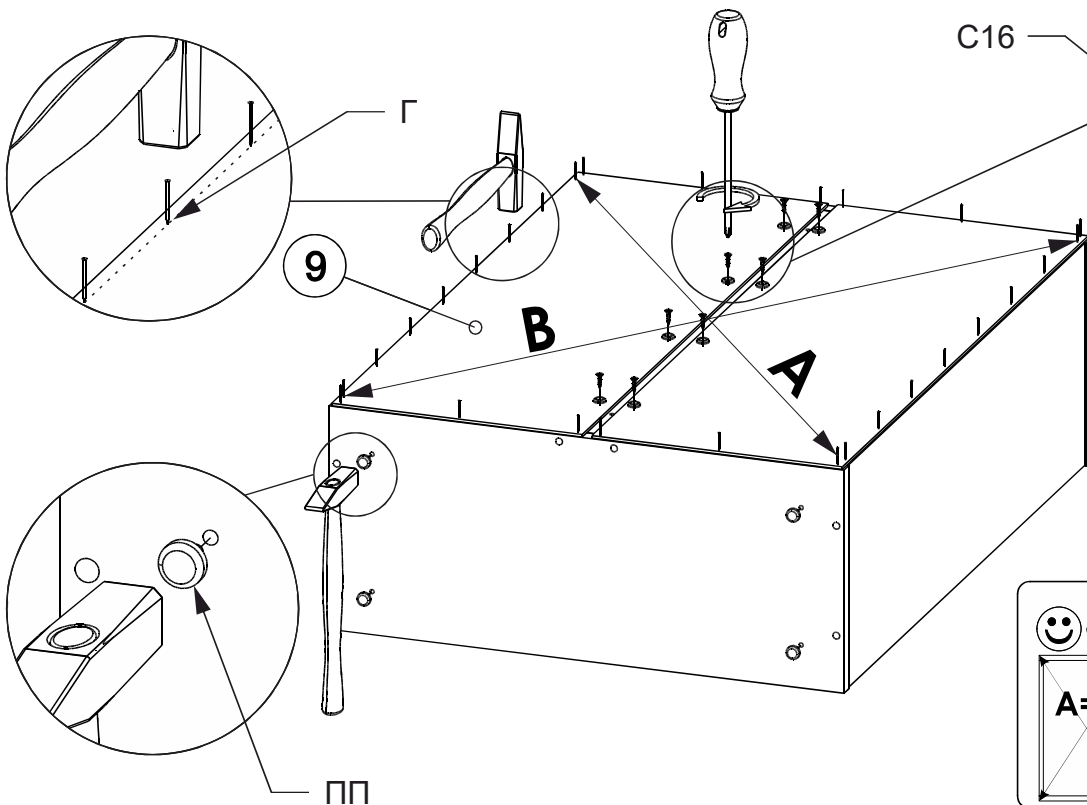
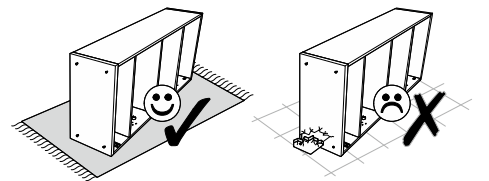


КН
ЗГ10
КН
ЗС14

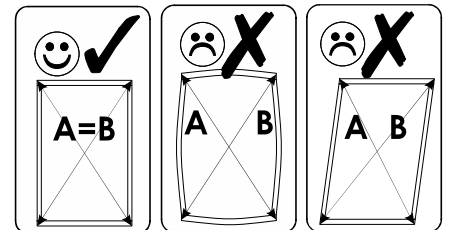


5 Потребуются для сборки:

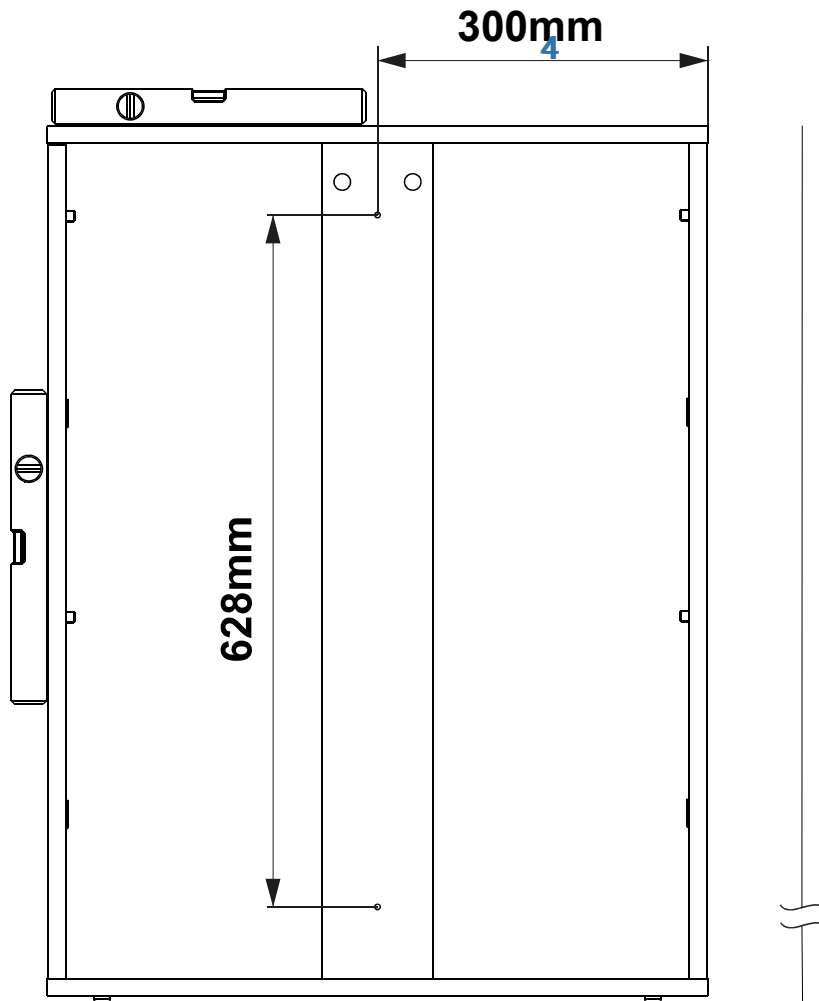
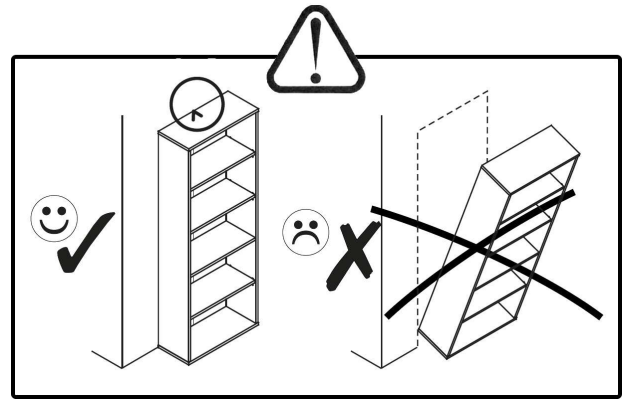
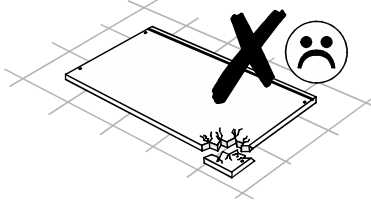
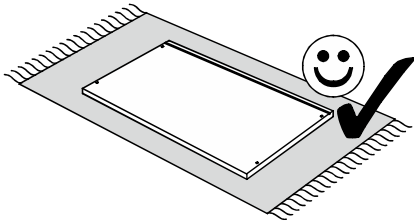
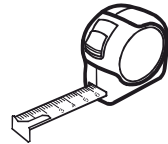
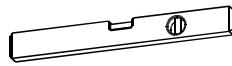
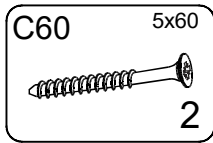
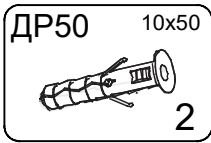
ПП 4	Г 1,6x25 28	ПВ 8	С16 3,5x16 8
----------------	--------------------------	----------------	---------------------------



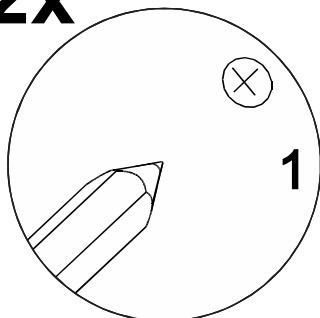
A=B



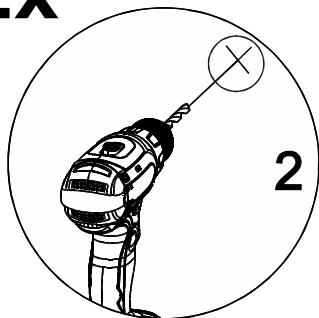
6 Потребуются для сборки:



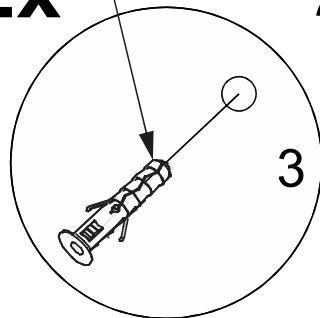
2x



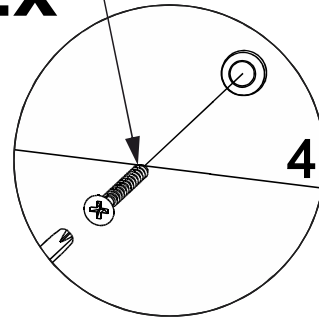
2x



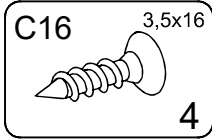
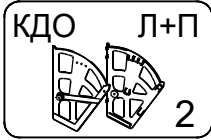
2x



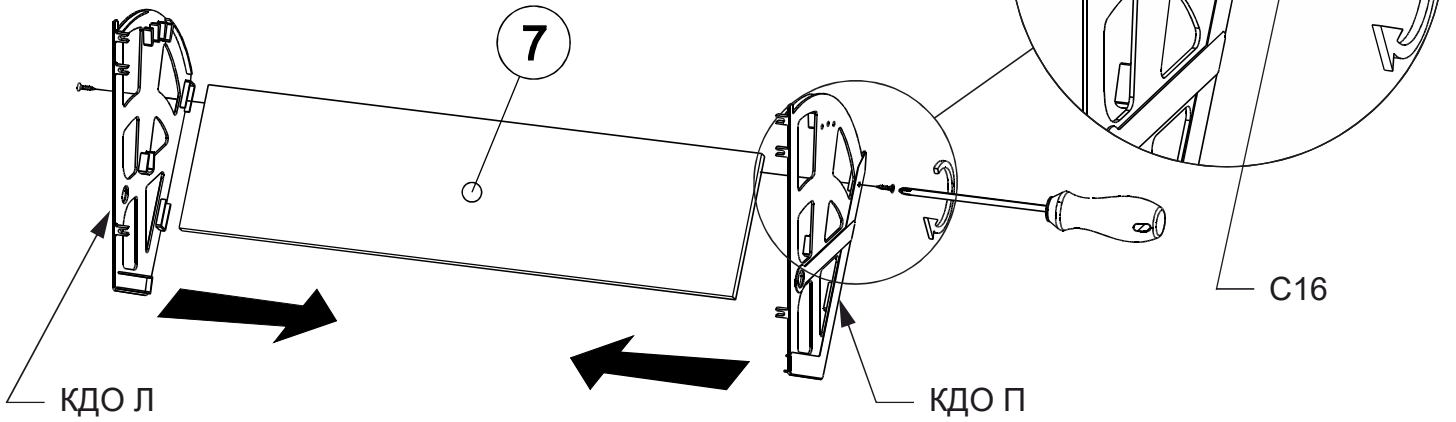
2x




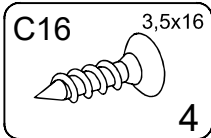
7 Потребуется для сборки: 



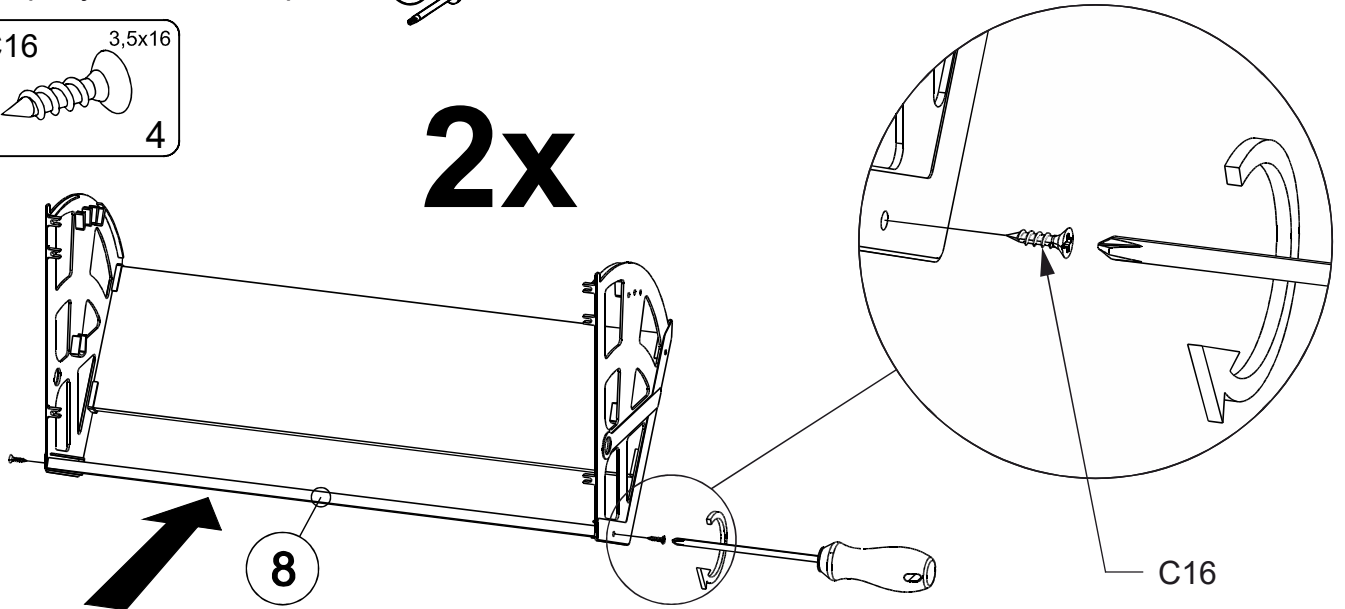
2x




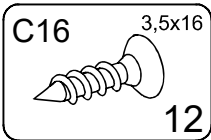
8 Потребуется для сборки: 



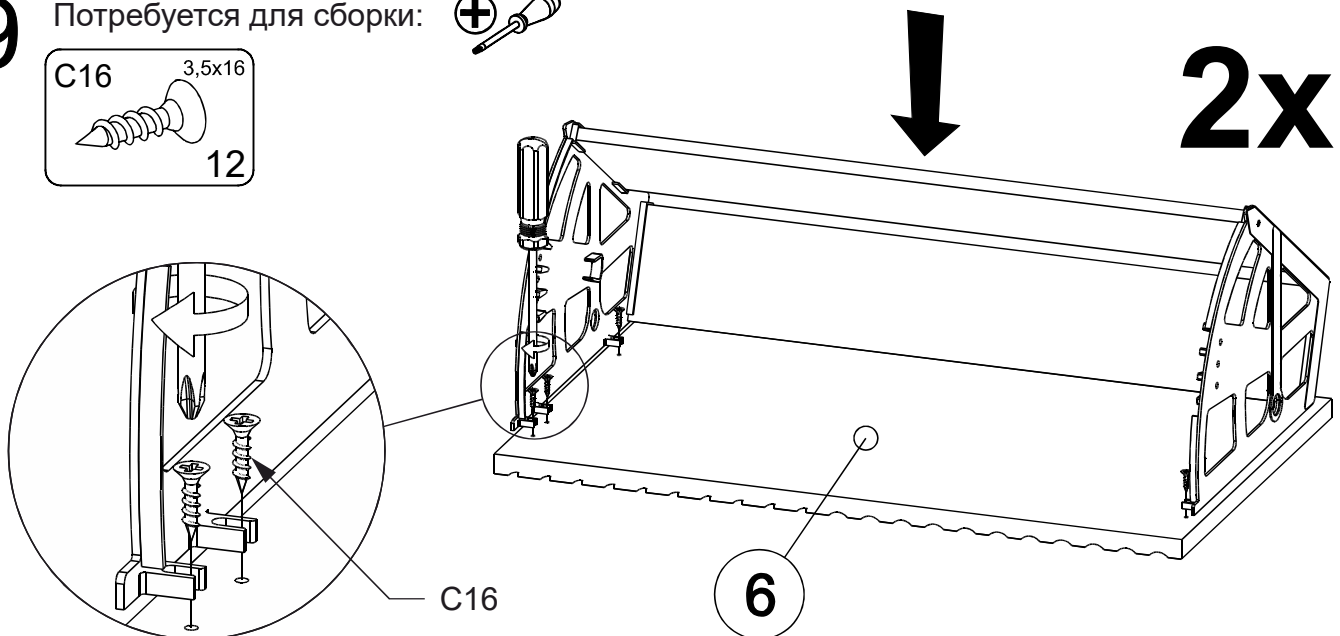
2x




9 Потребуется для сборки: 

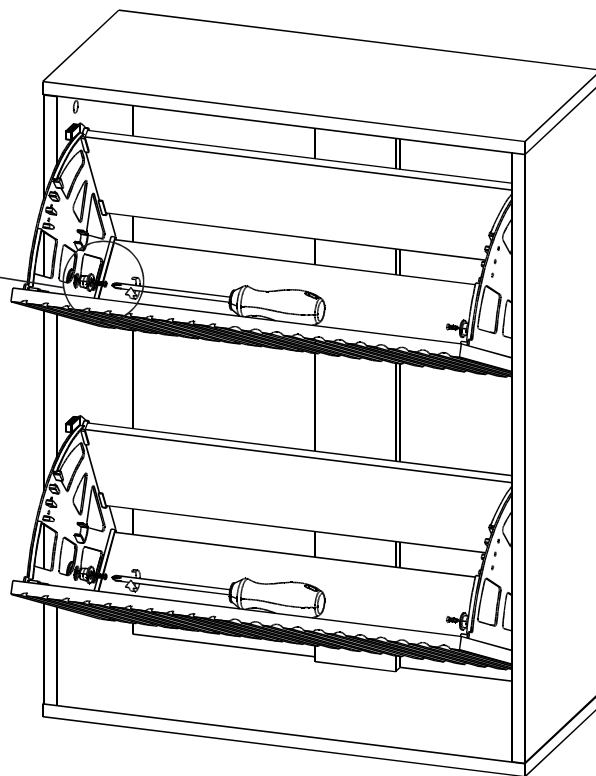
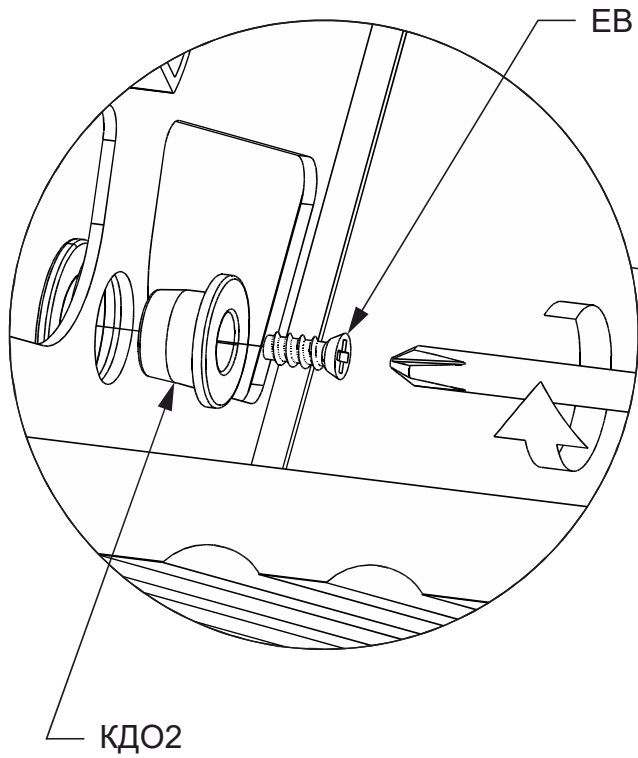
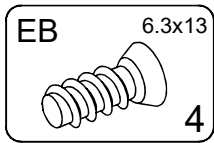


2x




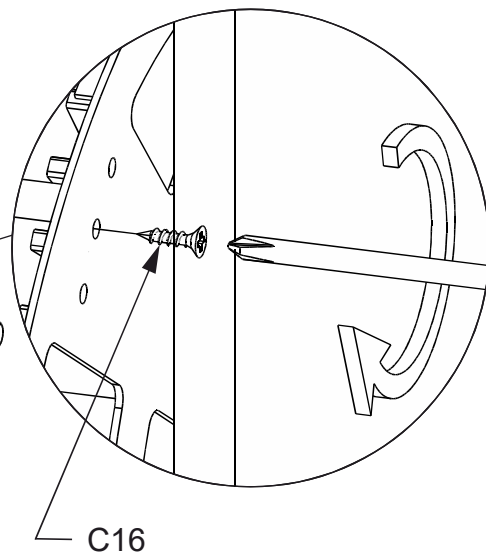
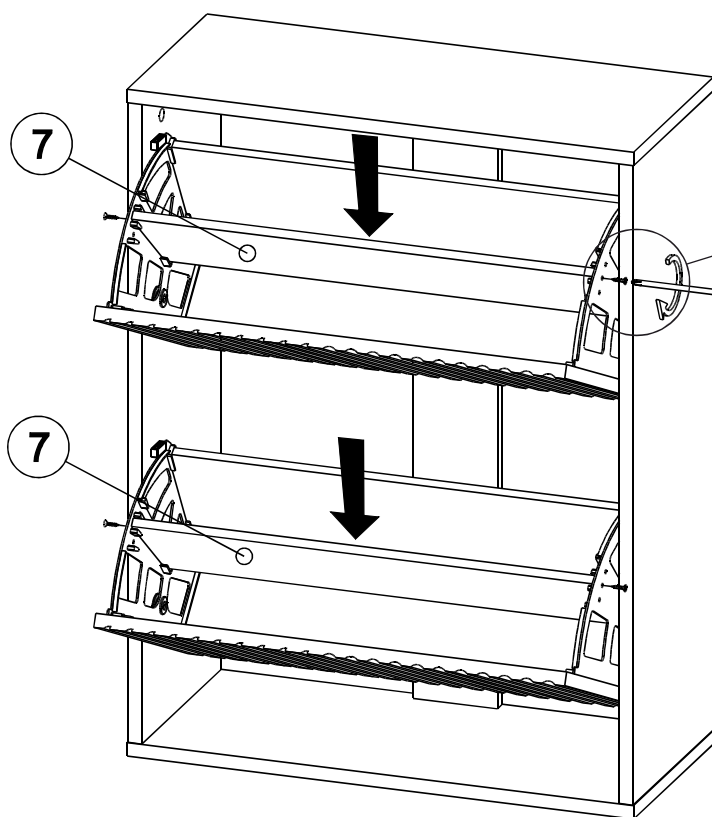
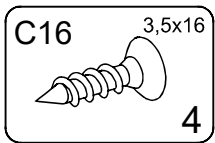
10

Потребуется для сборки: 



11

Потребуется для сборки: 



1. Рекомендации по сборке

1.1. Перед началом сборки изучите настоящую инструкцию, проверьте комплектность деталей и фурнитуры в каждом упаковочном месте (ящике, пакете, мешке и т.п.). Приготовьте рабочий инструмент (молоток, отвертку, шило, ключ-шестигранник). Место для сборки должно быть достаточно свободным с ровной поверхностью.

1.2. Поскольку изделия постоянно совершенствуются, конструкция может незначительно отличаться от заявленной.

2. Рекомендации по эксплуатации и уходу за изделиями

2.1. Мебель нужно разместить в помещении так, чтобы на изделия не попадали прямые солнечные лучи, и отопительные приборы находились не ближе 30 см. Поверхность деталей мебели следует оберегать от попадания влаги. Не допускается тепловое воздействие на фасад температурой выше 50°C.

2.2. При ослаблении соединений деталей необходимо их подтянуть.

2.3. Освежать и протирать облицованные поверхности и лакокрасочные покрытия необходимо только специально предназначенными для этого средствами. Категорически запрещено пользоваться агрессивными жидкостями (спиртом, растворителями и т.п.).

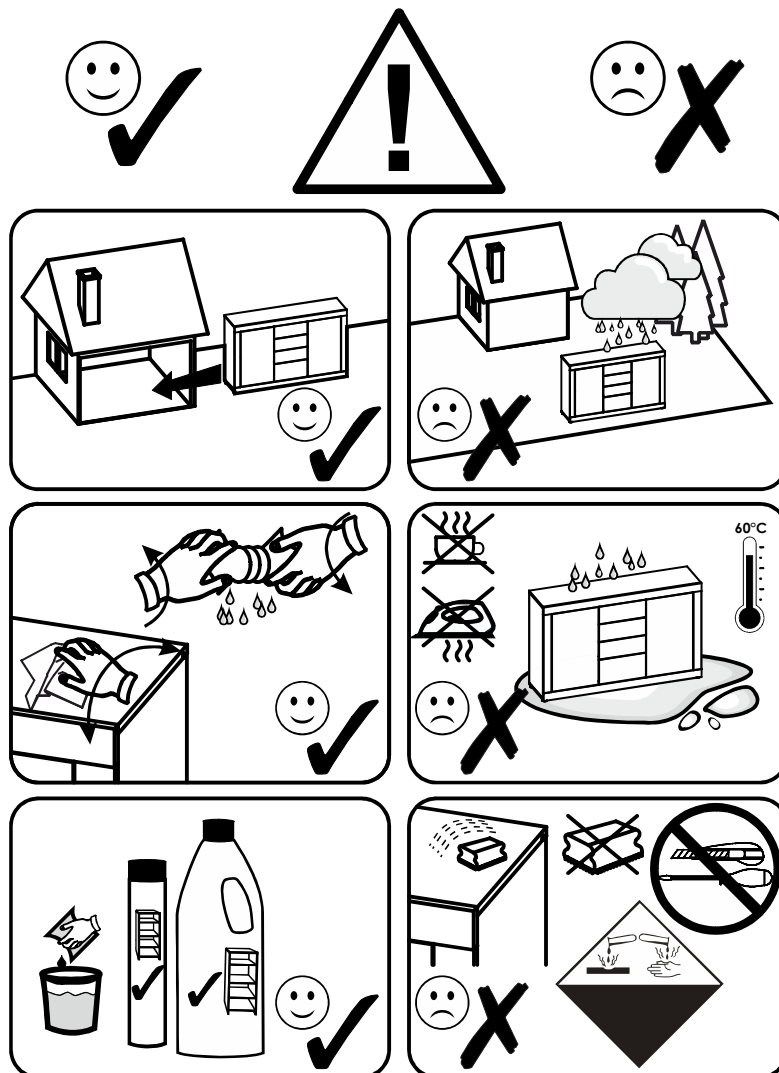
Внимание! Перед монтажом фасадов, проверьте их качество. Установленные фасады не принимаются в рекламацию по качеству.

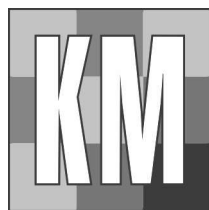
3. Порядок предъявления претензий

3.1. Претензии по качеству и комплектности мебели должны направляться покупателем непосредственно в магазин, где приобретена мебель, с обязательным приложением копии товарного чека.

3.2. Претензии от покупателя принимаются торговыми организациями в течении гарантийного срока - 24 месяца со дня приобретения.

3.3. Претензии не принимаются по дефектам, возникшим по причине не соблюдения покупателем правил по сборке, эксплуатации и уходу за мебелью.





КОРТЕКС МЕБЕЛЬ

Производитель: Частное производственное
унитарное предприятие «КОРТЕКС-МЕБЕЛЬ»
224002 г.Брест ул.Воинов Интернационалистов 36,
тел: (0162) 58-14-11; (029) 508-14-11; (044) 508-14-11
www.kortex.by
e-mail:brest@kortex.by
По заказу ООО «ТрендВелл»